

**vargus**  
NEUMO Ehrenberg Group

**PROMOZIONE**

**VARDEX**

**GRANDE**

**OFFERTA!**

**H1**  
2021

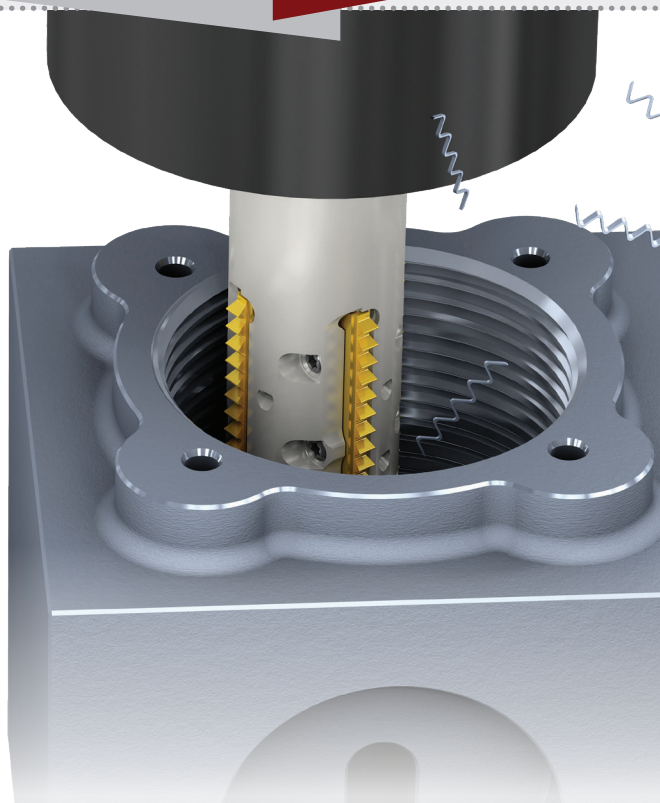


**PELIZZARI**  
**FAUSTINO**  
**UTENSILI** SRL

**MiTM\***

**& TM Standard**

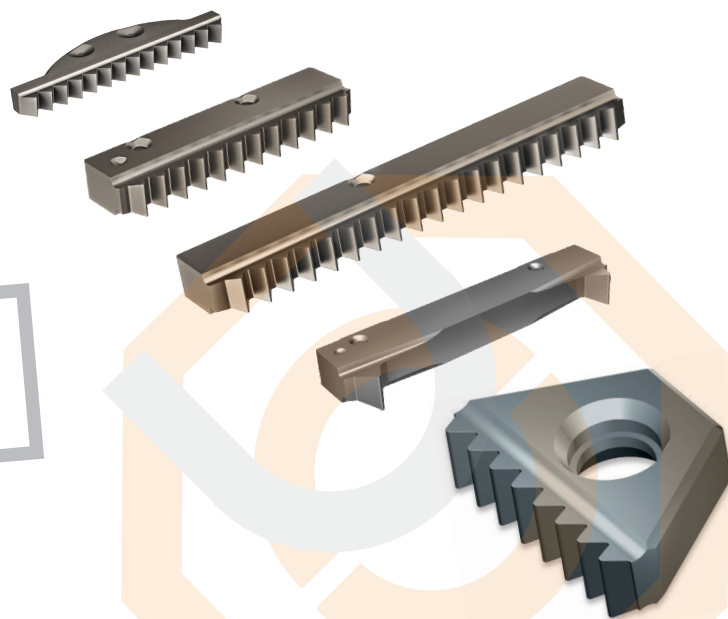
Inserti a filettare per fresatura



**Extra 25%**

Sull'acquisto di **20** inserti  
**TM Standard** o **MiTM**  
**identici**

\* I **NUOVI** inserti **MiTM Offset**  
sono inclusi!



**VALIDITÀ**

**Fino al**  
**30 Giugno 2021**

Via Matteotti, 31 I  
**GARDONE V.T. (BS)**

Tel. 030 832775 - Fax 030 8911264

[www.utensileriapelizzari.it](http://www.utensileriapelizzari.it)

[commerciale@pelizzarifaustino.it](mailto:commerciale@pelizzarifaustino.it)